

توضیحات ایمنی تاسیسات برقی در کارگاه های ساختمانی

مراجع

<p>مجری قبل از شروع عملیات ساختمانی باید قطع یا جابجایی انشعاب آب برق گاز و سایر تاسیسات زیربنایی را قبل از تخریب و گودبردازی تا حصول نتیجه از سازمان های ذیربط پیگیری کند.</p>	<p>م م مبحث ۱۲ : ۱۲-۱-۴-۱-ح</p>
<p>وسایل گرم کننده برقی باید استاندارد باشد. استفاده از وسایل برقی دست ساز ممنوع است.</p>	<p>م م مبحث ۱۲ : ۱۲-۲-۴-۳-ب</p>
<p>بدنه دستگاه جوشکاری برقی باید دارای اتصال زمین موثر و کابل آن دارای روکش عایق مقاوم و بدون خوردگی و زدگی باشد.</p>	<p>م م مبحث ۱۲ : ۱۲-۲-۴-۷-ر</p>
<p>در خصوص انتقال نیروی برق رعایت ضوابط زیر الزامی است</p> <p>الف- قبل از شروع عملیات ساختمانی مجری باید حریم خطوط برق عبوری از مجاورت ملک را بررسی کند و پس از پیشبینی های لازم برای اجرای عملیات ساختمانی و با اطلاع کتبی به ناظر عملیات ساختمانی را شروع نماید.</p> <p>ب- کلیه هادی ها خطوط و تاسیسات برقی در محوطه و حریم کارگاه ساختمانی باید برق دار فرض شود مگر خلاف آن ثابت گردد.</p> <p>پ- برای جلوگیری از خطر برق گرفتگی و کاهش آثار زیان آور میدان های الکترومغناطیسی ناشی از خطوط برق فشار قوی مقررات مربوط به حریم خطوط انتقال و توزیع برق باید در کلیه عملیات ساختمانی و نیز در تعیین محل احداث بنا و تاسیسات رعایت شود.</p> <p>ت- کلیه کابل کشی های موقت و دائم و نصب تجهیزات برقی باید با رعایت ضوابط و مقررات مبحث سیزدهم مقررات ملی ساختمان طرح و اجرای تاسیسات برقی ساختمانها و آیین نامه حفاظتی تاسیسات الکتریکی در کارگاه های مصوب شورای عالی حفاظت فنی صورت گیرد. استفاده از کابل های چند تکه متصل به هم ممنوع است.</p> <p>ث- محل کابل های زیر زمینی انتقال و توزیع نیروی برق در منطقه عملیات یا نبودن این نوع کابل ها باید قبل از هر گونه گودبرداری و حفاری از مراجع ذیربط استعلام شود.</p> <p>ج- حریم قانونی مقرر برای کابل های برق رعایت و در صورت لزوم اقدامات احتیاطی از قبیل قطع جریان تغییر موقت یا دائم مسیر حفاظت و ایزوله کردن این خطوط توسط مراجع ذیربط انجام شود.</p> <p>چ- قبل از شروع عملیات ساختمانی در مجاورت خطوط هوایی برق فشار ضعیف باید مراتب به مراجع ذیربط اطلاع داده شود تا اقدامات احتیاطی لازم از قبیل قطع جریان تغییر موقت و دائم مسیر یا روکش کردن خطوط مجاور ساختمان با لوله های پلی اتیلن یا شیلنگهای لاستیکی و نظایر آن را انجام دهند.</p>	<p>م م مبحث ۱۲ : ۱۲-۲-۴-۹</p>
<p>در کلیه محل های کار عبور و مرور سرویس های بهداشتی رختکن غذاخوری اقامت و استراحت کارگران در کارگاه ساختمانی باید نور و روشنایی طبیعی یا مصنوعی منطبق با حدود مجاز مواجهه شغلی و در صورت لزوم روشنایی قابل حمل فراهم شود.</p>	<p>م م مبحث ۱۲ : ۱۲-۳-۶-۱</p>
<p>برای کارگرانی که در معرض خطر برقگرفتگی قرار دارند باید کفش ایمنی مخصوص جریان برق تهیه و به آنها تحویل شود.</p>	<p>م م مبحث ۱۲ : ۱۲-۴-۶-۱</p>
<p>به منظور حفظ جان کارگران برقکار که به هنگام کار در معرض خطر برق گرفتگی قرار دارند باید دستکش عایق جریان برق تهیه و به آنان تحویل داده شود.</p>	<p>م م مبحث ۱۲ : ۱۲-۴-۸-۲</p>
<p>برای جلوگیری از بروز خطر احتمالی باید پوشش و زره کابل برق لوله بست و سایر قسمت های فلزی ابزار تجهیزات و ماشین آلات برقی اتصال زمین موثر داشته باشد.</p>	<p>م م مبحث ۱۲ : ۱۲-۶-۱-۱۷</p>
<p>تجهیزات و وسایل حفاظت و کنترل برق از قبیل کلید قطع و وصل کلید خودکار فیوز همچنین تابلو برق و تخته کلید باید با رعایت ضوابط مبحث سیزدهم مقررات ملی ساختمان (طراحی و اجرای تاسیسات برقی ساختمانها) و مفاد آیین نامه تاسیسات الکتریکی در کارگاهها مصوب شورای عالی حفاظت فنی نصب و استفاده شود.</p>	<p>م م مبحث ۱۲ : ۱۲-۶-۱-۱۷</p>
<p>برای دستگاهها و وسایل موتوری بالابر کابل های برق به جز کابل های مخصوص برق اتاقک آسانسور کارگاهی باید در لوله های عایق قرار داده شود. وسایل برقی داخل قفسه آسانسور یا اتاقک باید در جعبه های بسته قرار داده شود و اتصال جریان برق یا دسترسی افراد غیر از متصدی محفوظ باشد.</p>	<p>م م مبحث ۱۲ : ۱۲-۶-۲-۲۸</p>
<p>برای تامین روشنایی داخل چاه باید از چراغ های قوه ای یا سیار ضد جرقه با حداکثر ۱۲ ولت استفاده شود. استفاده از سیستم های جرقه زا و شعله ممنوع است.</p>	<p>م م مبحث ۱۲ : ۱۲-۹-۳-۷</p>

توضیحات ایمنی تاسیسات برقی در کارگاه های ساختمانی

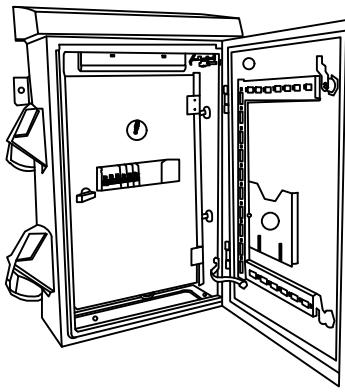
مرجع

<p>آسانسورهای کارگاهی اعم از مسافری و باری باید هر شش ماه یک بار بر اساس الزامات مبحث پانزدهم مقررات ملی ساختمان (آسانسورها و پله برقی) و استانداردهای معتبر توسط موسساتی که صلاحیت آنها مورد تأیید سازمان ملی استاندارد ایران می باشد بازرسی شود و تصویر گواهینامه ایمنی دستگاه که حاوی نام شرکت نشانی نام بازرس و تاریخ اعتبار گواهینامه می باشد در داخل کابین و حداقل یک محل مناسب دیگر نصب شود.</p>	<p>م م مبحث ۱۲ : ۳۲-۲-۶-۱۲</p>
<p>در صورت ضرورت نصب داربست در مجاورت خطوط انتقال نیروی برق باید مفاد بند ۱۲-۲-۴-۹ رعایت شود.</p>	<p>م م مبحث ۱۲ : ۱۸-۲-۷-۱۲</p>
<p>در صورت استفاده از دستگاه های برقی در داخل و خارج چاه از قبیل بالابر پمپ و دستگاه تهویه این دستگاه ها باید مجهز به سیستم اتصال زمین موثر و حفاظ قسمت های گردنده باشد.</p>	<p>م م مبحث ۱۲ : ۸-۳-۹-۱۲</p>
<p>کابل کشی نصب کلید پرز تابلو و وسایل و تجهیزات برقی باید توسط اشخاص دارای صلاحیت انجام شود. سیستم برق موقت کارگاه ساختمانی نیز باید به همین نحو اجرا و توسط ناظر کنترل شود.</p>	<p>م م مبحث ۱۲ : ۱-۳-۱۱-۱۲</p>
<p>رده حفاظت کلیه اتصالات تجهیزات و تابلوهای برقدار که در کارگاه استفاده می شود باید با توجه به نوع کار و شرایط کارگاه و نوع وسایل و تجهیزات و با رعایت استاندارد ملی ایران به شماره ۲۸۶۸ انتخاب شود در هر حال این رده حفاظت باید حداقل IP54 باشد.</p>	<p>م م مبحث ۱۲ : ۲-۳-۱۱-۱۲</p>
<p>چراغ های روشنایی کارگاه ساختمانی باید دارای قاب و حفاظ ایمنی باشد.</p>	<p>م م مبحث ۱۲ : ۳-۳-۱۱-۱۲</p>
<p>کلیه کابلکشی هایی که برای استفاده موقت انجام می شود باید با رعایت مفاد بخش ۱۲-۱۱-۳ و موارد زیر انجام شود الف- برای جلوگیری از ازدیاد و پراکندگی کابل های آزاد و متحرک باید در محل های مناسب و در نقاط مختلف کارگاه ساختمانی به تعداد لازم تابلو برق و پرز صنعتی نصب شود. ب- کابل کشی برای استفاده های موقت باید در ارتفاع ۲٫۵ متر از کف انجام شود. در صورت عدم امکان باید کابل ها طوری نصب شود که از آسیب های احتمالی محفوظ بماند. پ- تابلو برق موقت باید به وسیله محفظه هایی با درپوش قفل دار مسدود شود. همچنین پیرامون آن روی زمین یا کف فرش یا سکوی عایق ایجاد شود. ت- تابلو برق و پرزهای مورد استفاده در کارگاه ساختمانی باید مجهز به سیستم اتصال زمین تأیید شده توسط شخص صلاحیت دار باشد. ث- استفاده از سیم برای تأمین برق موقت کارگاه ساختمانی ممنوع است. کلیه کابل هایی که در کارگاه ساختمانی بطور موقت استفاده می شود باید از نوع استاندارد و بر اساس حداکثر شدت جریان مصرفی و حداکثر طول انتخاب شده و در برابر آسیب فیزیکی و عوامل جوی مقاومت کافی داشته باشد. ج- استفاده از چسب برق برای اتصال دو کابل به یکدیگر مجاز نیست و صرفا باید از مفصل بندی استاندارد استفاده شود.</p>	<p>م م مبحث ۱۲ : ۱-۴-۱۱-۱۲</p>
<p>کلیه تابلوهای برق جعبه تقسیم ها و تجهیزات مشابه دیگر باید دارای علائم هشدار دهنده مناسب باشند.</p>	<p>آئین نامه ح ۱ ک ماده ۱۵ :</p>
<p>کارفرما مکلف به اخذ تأییدیه سالیانه صحت عملکرد سیستم اتصال زمین از وزارت کار و امور اجتماعی می باشد.</p>	<p>آئین نامه ح ۱ ک ماده ۲۲ :</p>
<p>کلیدهای روشنایی باید در محلی نصب گردد که شخص برای روشن کردن چراغ در معرض تماس احتمالی با قسمتهای برق دار یا قسمت های متحرک تجهیزات دیگر قرار نگیرد.</p>	<p>آئین نامه ح ۱ ک ماده ۳۴ :</p>
<p>استفاده از سیم ارت به جای سیم نول و بلعکس تحت هر شرایطی ممنوع است.</p>	<p>آئین نامه ح ۱ ک ماده ۳۸ :</p>
<p>حصار و بدنه فلزی تجهیزات الکتریکی باید اتصال زمین موثر داشته باشند.</p>	<p>آئین نامه ح ۱ ک ماده ۴۰ :</p>
<p>سیم های رابط نباید در معرض صدمات ناشی از تماس با لبه های در و پنجره و بستها قرار گیرد.</p>	<p>آئین نامه ح ۱ ک ماده ۵۶ :</p>
<p>در کارگاه هایی که استفاده از وسایل سیار الکتریکی ضروری است باید به تعداد کافی پرز ثابت در نقاط مناسبی که دسترسی آسان و ایمن به آنها میسر باشد تعبیه شود.</p>	<p>آئین نامه ح ۱ ک ماده ۶۰ :</p>

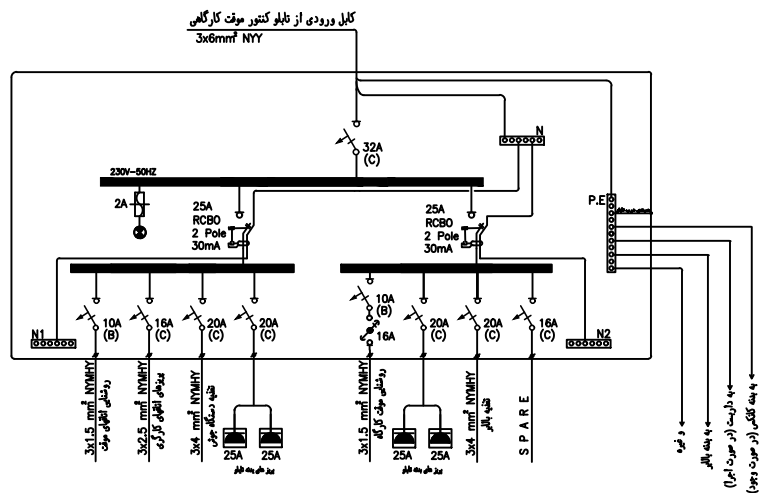
موضوع	توضیحات ایمنی تاسیسات برقی در کارگاه های ساختمانی
آئین نامه ح ۱ ک ماده ۶۳ :	دستگاه های الکتریکی سیار باید دارای دسته هایی از جنس عایق باشند.
آئین نامه ح ۱ ک ماده ۸۰ :	کلید تجهیزات الکتریکی باید به وسایل قطع جریان اضافی مجهز شوند.
آئین نامه ح ۱ ک ماده ۸۴ :	استفاده از کلید RCD بعنوان جایگزین سیستم اتصال زمین برای حفاظت در برابر برق گرفتگی ممنوع است و فقط بعنوان حفاظت مضاعف می توان از آن استفاده نمود مگر در مواردی که آئین نامه حفاظت تاسیسات الکتریکی در کارگاهها به صراحت بیان شده است.
آئین نامه ح ۱ ک ماده ۸۷ :	تمام تجهیزات سیار الکتریکی باید به کلید جریان باقیمانده RCD مناسب مجهز شوند.
آئین نامه ح ۱ ک ماده ۹۷ :	استفاده از چراغ های دستی با ولتاژ بیش از ۵۰ ولت ممنوع می باشد مگر اینکه به کلید RCD مناسب مجهز شوند.
آئین نامه ح ۱ ک ماده ۱۰۰ :	لامپهای الکتریکی سیار باید مجهز به دستگیره و نگهدارنده عایق مناسب باشد.
آئین نامه ح ۱ ک ماده ۱۱۸ :	در محیط هایی که خطر انفجار وجود دارد کلیدها و کنترل کننده ها مدارهای فرمان فیوزها و تمام دستگاه های خودکار باید خارج از محدوده خطر قرار گیرند.

نکته بسیار مهم :

موارد مذکور اهم موارد بوده ولیکن تمامی ضوابط ایمنی آئین نامه حفاظت تاسیسات الکتریکی در کارگاه ها (ت ا ک) و همچنین آخرین ویرایش مبحث ۱۲ مقررات ملی ساختمان (ویرایش پنجم) بایستی مد نظر کارفرما مجری ذیصلاح مجری تاسیسات برقی ناضر برق و ... قرار گیرد. بدیهی می باشد در زمان اجرای پروژه در صورتیکه ویرایش جدیدی در منابع ذکر شده اعمال شود بایستی ملاک عمل قرار گیرد.



نمای تابلو برق نمونه موقت کارگاهی (دیواری روکار) IP:54
حداقل ارتفاع پایین ترینه تابلو جهت نصب ۱۲۰ سانتیمتر می باشد



نقشه تک خطی تابلو برق نمونه موقت کارگاهی (تک فاز ۳۲ آمپر)

نکته: سطح مقطع کابل تغذیه بالابر و دستگاه جوش پیشنهادی می باشد و سطح مقطع با توجه به توان مصرفی دستگاه و فاصله تابلو تا مصرف کننده تعیین می گردد. نوع الکتروود زمین پروژه مطابق بند ۱۳-۵-۴-۱ (الکتروود زمین برای انشعابات برق فشار ضعیف) مبحث ۱۳ مقررات ملی ساختمان انتخاب و اجرا می گردد. قبل از اجرا ضوابط شرکت توزیع برق در این خصوص نیز بررسی گردد.